

## 設備比較

三種類型的食油清除設備各有長短。食油重力截油箱 (Gravity Grease Interceptor) 需要最少的保養維護；食油過濾網(Trap)價格則最便宜；自動食油清除設備 (GRD) 的清除率和清除後的品質最高。這三種類型設備根據六條標準進行過比較：價格、面積、效率、食油品質、保養維護和可靠性。比較結果總結見表 1，採用 1-5 的評分標準進行比較，其中「1」表示最理想，「5」表示最不理想。

根據上表，GRD 是最理想的設備。安裝便利、效率高、無需過多的保養。但是，GRD 的操作學習時間較長，在安裝後經常需要一些在職培訓，以確保設備得到適當的保養和正常運行。食肆或者飲食行業 (FSE) 也應當注意並作好準備；若可能會出現零件故障，功能失調的話，GRD 就會成為昂貴的食油過濾網。

## 食油清除設備供應商

### 食油過濾網製造商

Zurn Industries, LLC  
www.zurn.com

MIFAB, Inc.  
www.mifab.com

Josam Company  
www.josam.com

Jay R. Smith  
www.jrsmith.com

Schier Products  
www.schierproducts.com

Green Turtle  
www.greenturtletech.com

### 自動食油清除設備製造商

Goslyn  
www.goslyn.net

Josam  
www.josam.com

Grease Guardian  
www.greaseguardianusa.com

Highland Tank  
www.highlandtank.com

Jay R. Smith  
www.jrsmith.com

International GRD  
www.internationalgrd.com

Thermaco  
www.northstar-environmental.com

以上並非是完整的名單。其他公司名單可透過上網搜索、查閱電話簿或其他資料獲取。這份名單僅限用於向舊金山食肆或者飲食行業提供資訊的用途，不應被視為獲得三藩市水利局或三藩市暨縣的支持和認可。食肆或飲食行業和他們的承建商應與驗樓檢查的部門查問，確保任何擬議的設備和安裝符合水管法規。



Services of the San Francisco  
Public Utilities Commission

525 Golden Gate Avenue, 12th Floor  
San Francisco, CA 94102

[sfwater.org](http://sfwater.org)

[FOGOrdinance@sfgwater.org](mailto:FOGOrdinance@sfgwater.org) 或請電洽 415-695-7310，協助你選擇和安裝適當的食油清除設備。

## 《食油控制法令》

# 食油清除設備



Services of the San Francisco  
Public Utilities Commission

## 如何操作

在將食肆或者飲食行業 (FSE) 裡，將食油和水分離的最常見和最便宜的方法是重力沈澱法。由於食油和水不融合，並且密度比水低 10-20%，這兩種物質只要不混合，就會自然分離：食油會漂浮在表面，這兩層物質可以作為不同的液體提取。**三種類型的食油清除設備 — 食油重力截油箱 (Gravity Grease Interceptor)、過濾網(Trap)和自動食油清除設備 (GRD) 均採用此種分離方法。**

## 食油重力截油箱

食油重力截油箱 (圖 1) 是安裝在地下的大儲存槽罐。最新版《統一管道設備規範》將其定義為「食油重力截油箱」(GGIs) 因為重力按照密度將食油分離出來。截油箱的容積通常超過 300 加侖。食油漂浮到截油箱最上方的時候就不動，而下方的水則從截油箱中通過。廢水中的固體廢物沈澱到截油箱的底部。食油和固體廢物由專業食油清除工透過位於截油箱頂端的入口吸走。

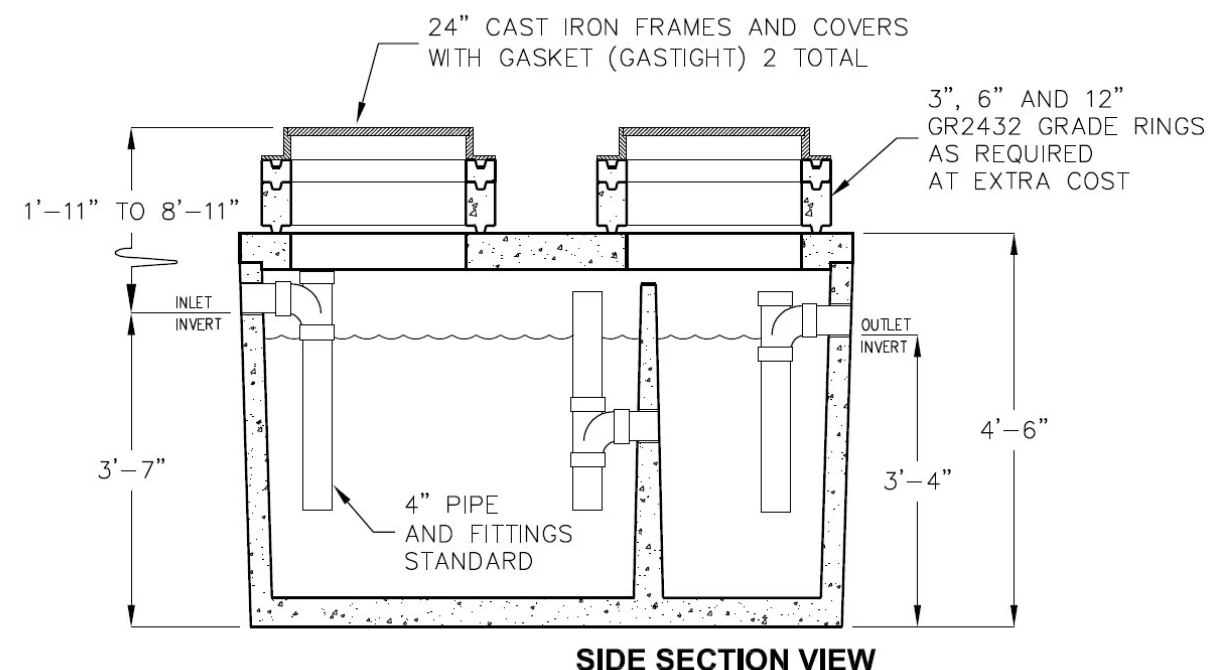


圖1. 食油重力截油箱的典型設計



Services of the San Francisco  
Public Utilities Commission

525 Golden Gate Avenue, 12th Floor  
San Francisco, CA 94102

[sfwater.org](http://sfwater.org)

[FOGOrdinance@sfgwater.org](mailto:FOGOrdinance@sfgwater.org) 或請電洽 415-695-7310，協助你選擇和安裝適當的食油清除設備。

## 食油過濾網

食油過濾網(圖2)是安裝在地面上的小儲藏槽罐。最新版《統一管道設備規範》將其定義為「水力機械截油箱」(HGI)，因為除重力分離外還應用了流體力學性能。食油過濾網的大小根據流量而不是根據容積來確定，通常食肆或者飲食行業(FSE)使用的食油過濾網在每分鐘處理20-50加侖的流量。食油過濾網採用的主要食油分離方法基本與食油重力截油箱相同，讓食油漂浮到表面，同時讓下方的水通過。但還採用了另一種技術可以以提高分離率：對進水流吹風，使空氣與流動的含油水混合在一起。一旦進入食油過濾網，空氣即冒氣泡，浮到食油過濾網的頂端；這種向上的速度能夠比普通被動分離方法更快地將食油送到食油過濾網的頂端。廢水流中的固體廢物通常會沈澱到食油過濾網的底部。食油和固體廢物均用人手清除，丟棄或放在圓桶內運走。

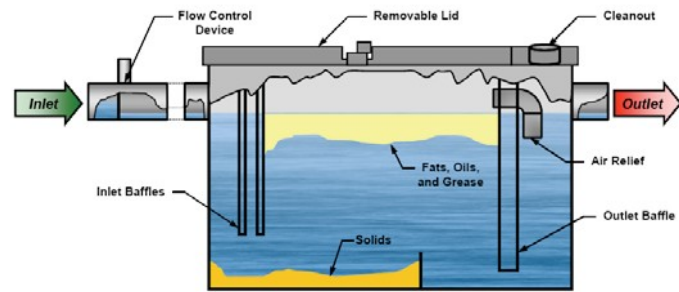


圖2. 食油過濾網的典型設計。  
資料來源：灣區預防污染團體

## 自動食油清除設備

自動食油清除設備(圖3和圖4)是配備機械裝置的食油過濾網，在食油與水分離後，機械裝置從過濾網中將食油清除出來。自動食油清除設備(GRD)的大小與食油過濾網類似，很少會超過每分鐘125加侖的流量。固體廢物分離筐在入口處將固體廢物從廢水流中過濾出來。食油從水中分離的方法與食油過濾網相同，在GRD頂端搜集食油。GRD的食油清除機械裝置可

以手動方式或通過自動計時器定期啟動。一台加熱器為食油加熱，使任何凝結的食油溶解。親脂盤(通常是轉動的輪子、圓盤或傳送帶)穿過食油層。親脂盤利用食油與水之間的化學差異，吸收食油，但不吸收水。將食油從液體中提取出來，刮片從親脂盤上刮除食油，並將食油送入容器內。容器裝滿後，會將食油倒入一個大圓桶內，由食油清除工取走，而分離筐中搜集的固體廢物則被丟棄。

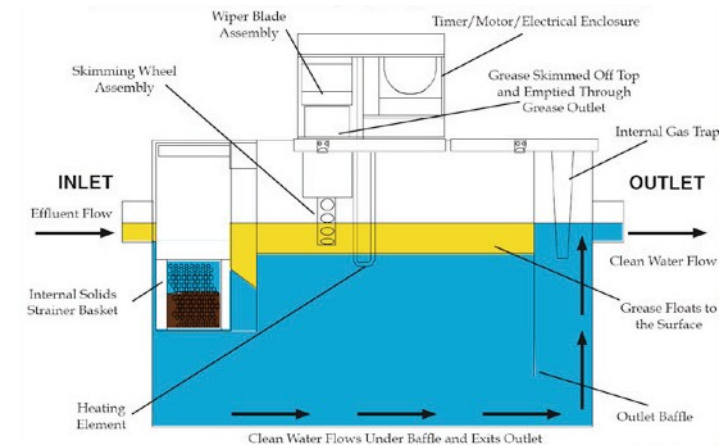


圖3. 自動食油清除設備的典型設計。  
資料來源：Thermaco, Inc.



圖4. 安裝的自動食油清除設備示範。  
資料來源：廢水解決方案最新資訊

## 保養要求

食油清除設備只要妥善保養，均能有效地分離食油。如果忽視了保養，此類設備的分離速率則會降低。如果長期都不予理會，設備可能出現故障、堵塞管道或造成溢漏。在選擇食油分離設備時，必須考慮食肆或飲食行業(FSE)工作人員是否願意及能夠進行經常清理。

## 食油重力截油箱(GGI)

食油重力截油箱(GGI)祇要求食肆或者食品行業(FSE)的工作人員很少的保養。截油箱管道抽吸和清理是由專業食油清除工進行。食油清除工可定期或按照需要來清潔截油箱。管道抽吸頻率通常從每週一次到每季度一次不等。管道堵塞通常表示截油箱應當更經常維修。「25%的規則」是指截油箱內的食油和固體廢物達到25%時便要保養。

## 食油過濾網(GGI)

食油過濾網(HGI)需要食肆或飲食行業(FSE)的工作人員或管道抽吸承包商的經常保養。應當在漂浮的食油和沈澱的固體積聚超過HGI總體容量25%時便要清理。要避免這種情況，食肆者或飲食業FSE的員工或管道抽吸承包商應該每日或每週清理食油過濾網HGI,如食肆或者飲食行業(FSE)的工作人員負責清理，應當

為固體廢物和食油脫水(例如，混入貓砂)，並丟棄到垃圾箱中。每天下班前或每週都清理過濾器是良好的作業。如果食油過濾器無人保養，食油將便會在食油過濾器中積聚，直至只有很小的一部分能通過。此時，含有食油的廢水便通過食油過濾網，如同通過另一段管道一樣。總體保養時間大約為每週一小時。

## 自動食油清除設備

自動食油清除設備(GRD)需要食肆或飲食行業(FSE)的工作人員進行經常性的小保養；「自動」並不表示「自足」。分銷商經常提供一些培訓，使食肆或飲食行業的工作人員熟悉GRD的操作和保護。設施維護通常僅限於清空固體廢物過濾筐。這種方法可鼓勵食肆或者飲食行業的工作人員遵循最佳的管理方法，因為他們會意識到在洗滌碗盤之前先刮除從烹調用具和餐具上的食品，可減少需要清除的固體廢物，並可改善氣味。食油搜集容器裝滿後必須清空，通常需要每天清空一次。刮片應當每週檢查，並清除任何意外的食油積聚物。總體共保養時間約為每個月一至兩小時。



圖5. 承包商清潔食油過濾網示範。資料來源：灣區預防污染團體